

Carbon-Ti X-Hub SL Disc Rear X-Campy



ITALIANO

DESTINAZIONE

X-Hub SL Disc Rear X-Campy è un prodotto molto leggero e sofisticato ed è rivolto essenzialmente ad un utilizzo cross country o Marathon.

COMPATIBILITA' E CONVERSIONE

X-Hub SL Disc Rear X-Campy è compatibile con il classico bloccaggio ruota standard quick release, tuttavia è possibile una conversione allo standard X-12 sostituendo solamente l'asse (cod. XHMSLRAXX12N) e la relativa chiusura asse (cod. XHMSLRCLX12N). Il fissaggio del disco è 6 fori International Standard. Questo mozzo è compatibile con cassette pignoni Campagnolo 10-11 velocità. Il mozzo è convertibile con cassette pignoni Sram XD, SRAM 10v, Shimano MTB 10-11v (con distanziale 1,8mm) o con cassette pignoni SRAM/Shimano 11v Road.

CARATTERISTICHE TECNICHE

X-Hub SL Disc Rear X-Campy presenta raffinatezze meccaniche e un rapporto rigidità/peso ai massimi livelli, il corpo è lavorato dal pieno ed alleggerito minuziosamente tramite macchine CNC, la meccanica presenta un asse da 17 millimetri a sezione variabile su cui sono montati cuscinetti sigillati di altissima qualità con sistema di precarico esterno. La meccanica della ruota libera è protetta da una guarnizione a labbro ed è affidata ad una ghiera in titanio a 56 denti con quattro punti di ingaggio.

LATO SINISTRO

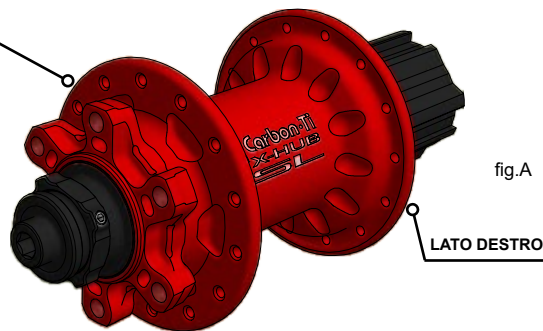


fig.A

LATO DESTRO

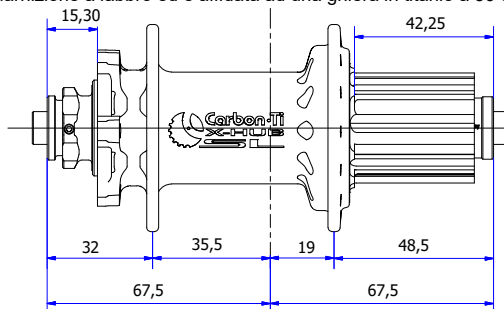


fig.B

DIMENSIONI

- N° fori per raggi: 24/28/32
- Diametro fori: Ø 2.5 mm
- Diametro foratura raggi: Ø 54.50 mm
- Diametro asse: 17 mm
- Battuta asse= 135 mm
- Tipo bloccaggio: quick release
- Kit conversione X-12: disponibile
- Compatibilità disco: international standard (6 fori)
- Tensione dei raggi max: 130 Kgf

REGOLAZIONE BEARING PRELOAD SYSTEM (BPS)

Il registro esterno di precarico dei cuscinetti (cod. XHMRADLN) è azionabile con due sole dita. Mai usare pinze od altri utensili.

Il mozzo viene consegnato perfettamente regolato dalla fabbrica dunque non modificare il precarico se non necessario.

La regolazione del precarico si rende eventualmente opportuna quando la ruota regolarmente installata nel telaio presenta un evidente gioco laterale o risulta molto frenata. Dopo aver allentato il grano (parte n°6) ruotandolo in senso antiorario con una chiave esagonale da 1,5 mm, in caso di gioco agire sulla ghiera di regolazione in senso antiorario (CLOSE). Nel caso in cui la ruota sia troppo frenata, ruotare la ghiera in senso orario (LOOSEN). Ad operazioni concluse serrare nuovamente il grano. La regolazione è ottimale quanto la ruota non presenta un gioco laterale evidente e scorre fluida fino all'arresto. Una regolazione scorretta del BPS invece, potrebbe compromettere la performance del mozzo fino a danneggiare i cuscinetti. Qualora la regolazione del BPS non fosse sufficiente a recuperare la piena efficienza del mozzo è consigliabile la sostituzione dei cuscinetti. Fare eseguire tale operazione esclusivamente a personale qualificato ed utilizzare ricambi originali Carbon-Ti.

SMONTAGGIO, PULIZIA E LUBRIFICAZIONE

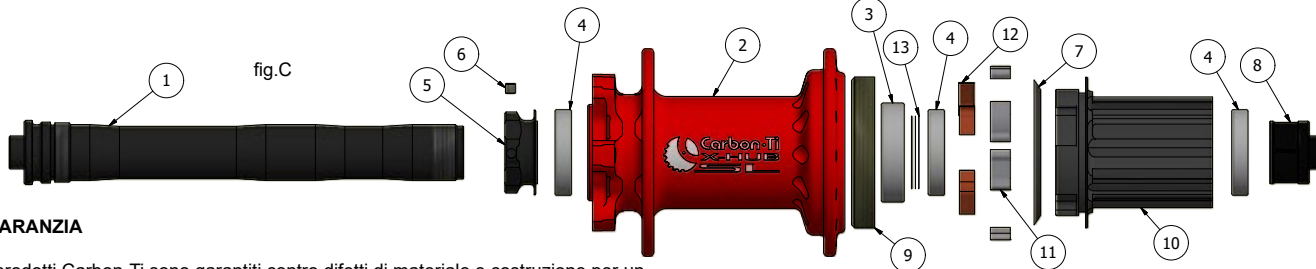
Il mozzo può essere aperto facilmente, ruotando la chiusura asse (cod.XHMSLRCCLN) in senso antiorario fino al suo completo svitamento. Si consiglia l'utilizzo di una coppia di chiavi a bussola esagonale da 18 mm per non danneggiarne il profilo. Successivamente sfilare l'asse (cod.XHMSPRAXN) eventualmente picchiando delicatamente con l'ausilio di un martello in gomma. Sfilare il corpo della ruota libera, pulire e verificare lo stato di usura della guarnizione a labbro (cod. GL32-44), dei denti (cod. XHDT3) e della ghiera in titanio (cod. XHRT56). Qualora si rilevasse che tali componenti risultassero troppo usurati provvedere alla sostituzione. Svitare completamente la ghiera del BPS, pulire i filetti e verificare le condizioni degli stessi.

Pulire e verificare lo stato dei cuscinetti, sostituendoli qualora presentassero evidenti segni di usura. L'inserimento dei cuscinetti va eseguito esclusivamente mediante l'utilizzo di attrezzi per montaggio cuscinetti professionale (pressa).

RIMONTAGGIO

Riavvitare la ghiera BPS sino alla posizione di fine corsa, inserire l'asse nella sede dei cuscinetti, posizionare il corpo ruota libera prestando attenzione che i denti si inseriscano correttamente nella ghiera in titanio. Se necessario compiere l'operazione con l'ausilio del martello di gomma. Serrare con chiave dinamometrica la chiusura (cod.XHMSLRCCLN) ad una coppia di 8 Nm. Accertarsi che il cuscinetto destro della ruota libera sia correttamente a battuta con la chiusura dell'asse (cod.XHMSLRCCLN) dopodichè avvitare manualmente il BPS in senso antiorario sino alla corretta registrazione (vedi REGOLAZIONE BEARING PRELOAD SYSTEM).

TABELLA ELENCO PARTI			
NUMERO	CODICE	QTÀ	DESCRIZIONE
1	XHMSLRAXN	1	asse X-Hub MTB
2	XHMSLRBD	1	Corpo Mozzo 24/28/32 fori
3	61903-LLB	1	Cuscinetto 17X30X7
4	61803-LLB	3	Cuscinetto 17X26X5
5	XHMRADLN	1	Regolatore di Precarico
6	HSS3X3	1	Grano M3x3 acciaio Inox
7	GL32-44	1	Guarnizione a Labbro
8	XHMSLRCCLN	1	Chiusura asse X-Campy
9	XHRT56	1	Ghiera Dentata in Titanio 56T
10	XHRSRCLFWN	1	corpo Ruota Libera 11v Campagnolo
11	XHDT3	4	Dentino per ruota Libera
12	CTML	4	Molla per ruota Libera
13	XHDST0.1	3	Rasamento sp 0,1mm



GARANZIA

I prodotti Carbon-Ti sono garantiti contro difetti di materiale e costruzione per un periodo di 2 anni dalla data di acquisto del primo utilizzatore, certificata dallo scontrino fiscale del negozio. La garanzia decade nel caso in cui la manutenzione ordinaria o straordinaria consigliata non sia stata eseguita. In caso di vizio, Carbon-Ti si impegna ad effettuare la sostituzione o la riparazione, a sua discrezione dell'elemento riconosciuto difettoso. Per essere accettato, il difetto deve essere comunicato dal primo proprietario al proprio rivenditore e da quest'ultimo, dopo averlo verificato, alla Carbon-Ti. La garanzia non copre i danni risultanti da trasporto, giacenza, incidenti, negligenze, colpi o cadute, mancato rispetto delle informazioni del libretto istruzioni, montaggio errato o con prodotti non compatibili, cattiva manutenzione, usura normale, modifiche o alterazioni del prodotto. La Garanzia non copre le parti soggette a normale usura come i cuscinetti.

Carbon-Ti X-Hub SL Disc Rear X-Campy è 100% made in Italy



Via per Ospitaletto, 147 25046 Cazzago S.Martino (Brescia) – ITALY
 Tel. (0039) 030.7255176 Fax. (0039) 030.7255261
 Web site: <http://www.carbon-ti.com> Email: info@carbon-ti.com

Carbon-Ti X-Hub SL Disc Rear X-Campy



ENGLISH

DESTINATION

X-Hub SL Disc Rear X-Campy is a very light and sophisticated product and it is intended for Cross Country or Marathon use.

COMPATIBILITY AND CONVERSION

X-Hub SL Disc Rear X-Campy is compatible with the classic standard quick release, however it is a possible the conversion to the X-12 standard replacing only the axle (cod. XHMSLRAXN) and its end axle (cod. XHMSLRCLN). The fixing system of the disc rotor is six holes International Standard.

This hub is compatible with 10 or 11 speed Campagnolo cassettes. It allow conversion with SRAM XD, SRAM 10s and Shimano 10-11s MTB cassettes (with 1.8 mm spacer only) or with 11s SRAM/Shimano Road cassettes.

FEATURES

X-Hub SL Disc Rear X-Campy presents refinements and a mechanical stiffness/weight ratio at the highest level, the Al7075-T6 body is machined from solid and is lightened by meticulous works with CNC machines. The Al7075-T6 17 mm diameter axle has a variable thickness, two high quality sealed bearings with external preload system provide reliability and smoothness.

The freewheel mechanism is protected by a lip seal and it's provided by a titanium toothed ring to 56 teeth with four points of engagement.

LEFT SIDE

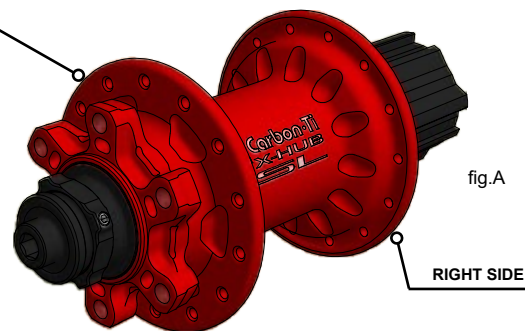


fig.A

RIGHT SIDE

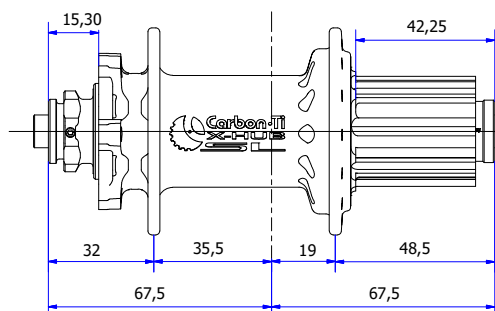
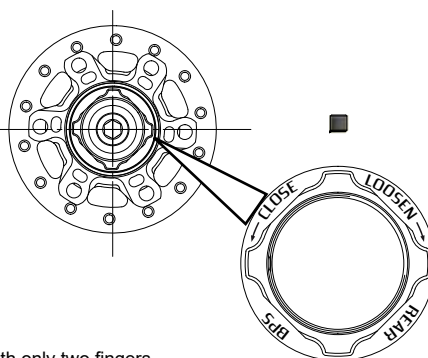


fig.B



SPECIFICATIONS

- Spoke hole drilling: 24/28/32
- Spoke hole: Ø 2.5 mm
- Flange drilling diameter: Ø 54.50 mm
- Axle diameter: 17 mm
- Axle width: 135 mm
- Frame attachment: quick release
- X-12 Conversion kit: available
- Disk attachment: International Standard (6 holes)
- Maximum hub spoke tension: 130 Kgf

BEARING PRELOAD SYSTEM TUNING (BPS)

The external Bearing Preload System (cod. XHMRADLN) is operable with only two fingers.

Never use pliers or other tools. The hub comes perfectly tuned from the factory so do not modify the preload if not necessary. The preload adjustment may be needed when the wheel properly installed in the frame has an evident side play or the rotation is not enough smooth. In case of play, after loosening the grub screw (part n°6) with a 1,5 mm hex key, turn the Bearing Preload System (BPS) in a counterclockwise direction (CLOSE). In the case the rotation is not smooth enough turn clockwise direction (LOOSEN). Tighten the grub screw. The setting is optimal when the wheel does not have any evident side play and rolls excellently. Improper adjustment of the BPS however could adversely affect the performance of the hub and damage the bearings. If the adjustment of the BPS is not enough to recover the full efficiency of the hub it is advisable to replace the bearings. This work must be done only by skilled mechanics using original Carbon-Ti spare parts.

DISASSEMBLY, CLEANING AND LUBRICATION

The hub can be easily opened inserting two 18 mm wrench tools in the axle sides, turn counterclockwise until complete loosening of the axle end (cod. XHMSLRCLN). Then remove the axle (cod. XHMSPRAXN) possibly gently hitting with a rubber mallet. Pull and remove the freewheel body, clean and check the state of wear of the lip seal (cod. GL32-44), the pawls (cod. XHDT3) and toothed titanium ring (cod. XHRT56). Replace them if they appear too much worn or damaged. Lubricate with grease the pawls seats and the toothed titanium ring and with oil the lip seal. Unscrew the BPS completely, clean and lubricate with grease the threads and check their condition. Clean and check the condition of bearings and replace them if they are damaged. The insertion of the bearings should be exclusively done with professional tools for bearings mounting (bearing cup press).

REASSEMBLY

Turn the BPS to the end position, insert the axle into the bearings housing after lubricating grease, maybe using a rubber mallet. Insert the freewheel body, making sure that the pawls fit perfectly in the titanium toothed ring. Tighten the axle end with a torque wrench (cod. XHMSLRCLN) to a 8 Nm torque. Be sure that the right bearing is accurately placed against the axle end (cod. XHMSLRCLN) then turn the BPS counterclockwise until the proper adjustment (see BEARING PRELOAD SYSTEM TUNING).

PART LIST TAB			
NUMBER	CODE	QTY	DESCRIPTION
1	XHMSLRAXN	1	X-Hub MTB Axle
2	XHMSLRBD	1	X-Hub body 24/28/32 hioles
3	61903-LLB	1	Bearing 17X30X7
4	61803-LLB	3	Bearing 17X26X5
5	XHMRADLN	1	Preload adjuster Locked
6	HSS3X3	1	M3X3 Grub Screw
7	GL32-44	1	Rubber Seal
8	XHMSLRCLN	1	Axle end X-Campy
9	XHMRT56	1	Ti Gr.5 Toothed Ring 56T
10	XHSLRCLN	1	Freewheel 11s Body Campagnolo
11	XHDT3	4	Freewheel Pawl
12	CTML	4	Spring
13	XHDT0.1	3	Spacer 0,1mm

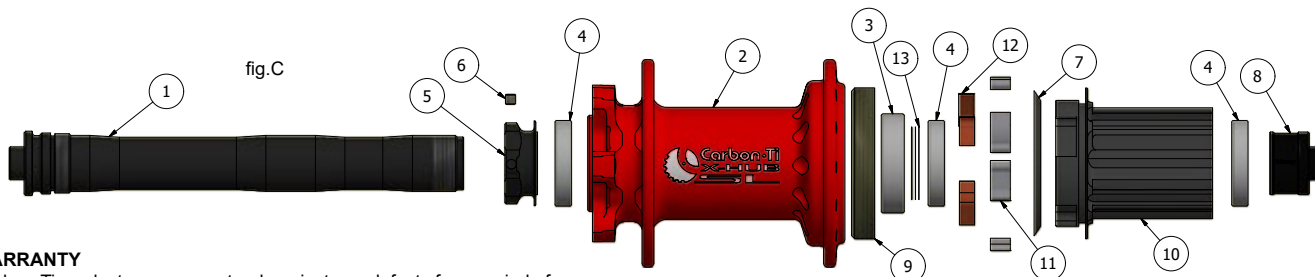


fig.C

WARRANTY

Carbon-Ti products are guaranteed against any defects for a period of 2 years from the date of purchase by the first owner, registered by the dealer.

The warranty is void if the advised ordinary or extraordinary maintenance not been performed.

In case of defects, Carbon-Ti is committed to replace or repair, at its discretion, the part recognised as defective. To be accepted, the rider compliant must be communicated to Carbon-Ti through the dealer/importer after his own control. If Carbon-Ti after sales checking reveals that the damage is due to one of the reasons mentioned in the following paragraph, the replacement is no longer accepted and the defective item is sent back to the plaintiff who supports the shipping fees.

The guarantee does not cover damage resulting from transportation, warehousing, accidents, negligence, impact or falls, non-compliance with the information in the instruction manuals, assembly errors, assembly using non-compatible products, bad maintenance, modifications or alterations to the product. The warranty does not cover parts subject to normal wear such as bearings.

Carbon-Ti X-Hub SL Disc Rear X-Campy is 100% made in Italy



Via per Ospitaletto, 147 25046 Cazzago S.Martino (Brescia) – ITALY
 Tel. (0039) 030.7255176 Fax. (0039) 030.7255261
 Web site: <http://www.carbon-ti.com> Email: info@carbon-ti.com