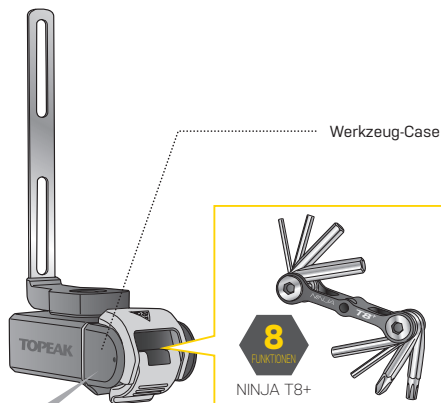




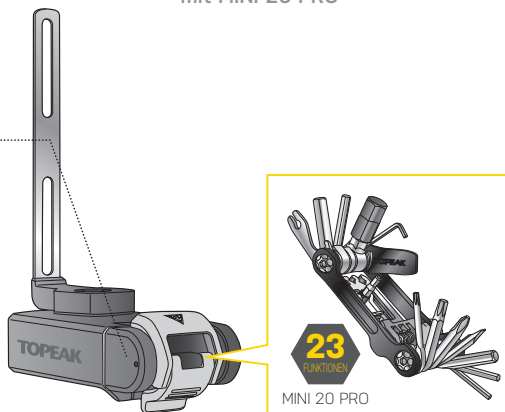
NINJA T ROAD mit NINJA T8+

Art No. TNJ-TR



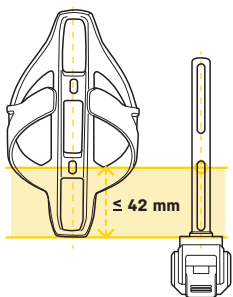
NINJA T MOUNTAIN mit MINI 20 PRO

Art No. TNJ-TM



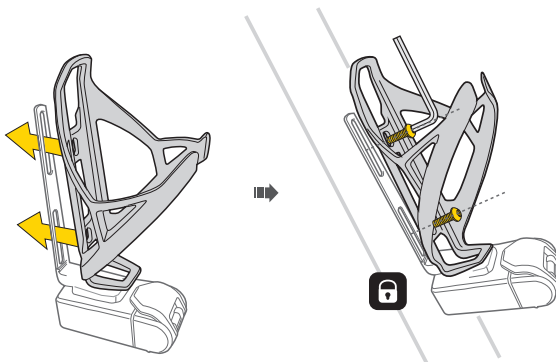
Auch passend für: **MINI 10 (TT2557)**

MONTAGE AM FAHRRAD

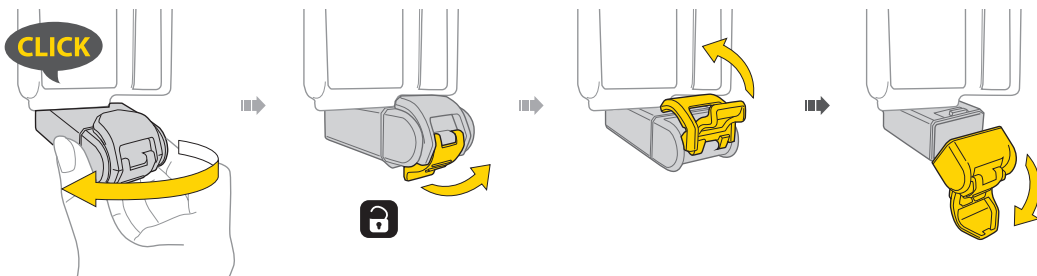


Flaschenhalter Kompatibilität

Ninja T ist nur mit Flaschenhaltern kompatibel, die einen Abstand von 42 mm oder weniger zwischen der Mitte des unteren Befestigungsschraubenloches und der Unterseite des Flaschenhalters haben.

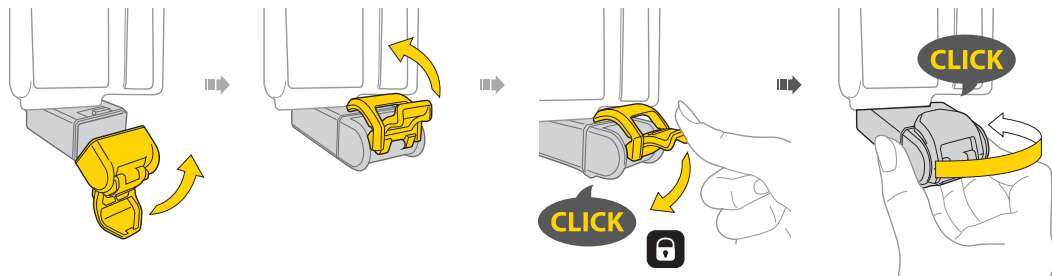


ÖFFNEN DES WERKZEUG-CASE





SCHLIEßEN DES WERKZEUG-CASE



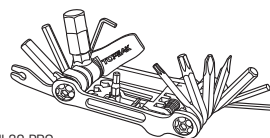
WARNUNG

- 1 Überprüfen Sie regelmäßig die sichere Montage aller Ninja T Teile.
- 2 Pflegen Sie das Werkzeug bei Bedarf mit Teflon-Schmiermittel. Halten Sie es zum Schutz gegen Rost trocken.
- 3 Beim Schließen des Werkzeug-Case besteht erhöhte Verletzungsgefahr.

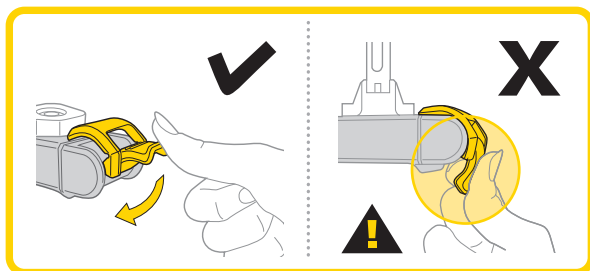
ERSATZTEILE



MINI 10
Art nr. TT2557



MINI 20 PRO
Art nr. TT2536B (Schwarzes)
TT2536GD (Gold)
TT2536S (Silber)



GEWÄHRLEISTUNG

2 Jahre Gewährleistung auf alle verbauten Teile, jedoch nur gegen Herstellermängel.

Gewährleistungsansprüche

Sie benötigen Ihren Originalkaufbeleg um den Gewährleistungs-Service zu erhalten. Bei Artikel die ohne Kaufbeleg eingesendet werden, wird davon ausgegangen, dass die Gewährleistung mit dem Herstellungsdatum beginnt. Alle Gewährleistungsansprüche werden ungütig, wenn der Artikel auf Grund eines Unfalls beschädigt oder zweckentfremdet wurde, Systemänderungen oder andere Veränderungen vorgenommen wurden oder der Artikel anderweitig verwendet wurde als in diesem Handbuch beschrieben.

* Änderungen in Design und Eigenschaft bedürfen keiner vorherigen Ankündigung.

Topeak Produkte sind ausschließlich im Fahrradfachhandel erhältlich. Bitte nehmen Sie Kontakt mit Ihrem nächsten Topeak Händler auf, um offene Fragen zu klären. Für Kunden in Deutschland, Tel. 0261-899998-28.