

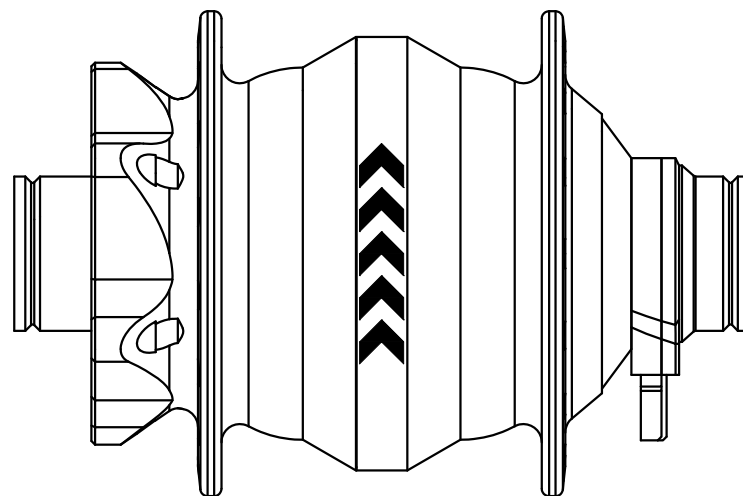
Product Specification

NOTE1. 出廠序號 : 2017-99999 字型大小:1.2mm。

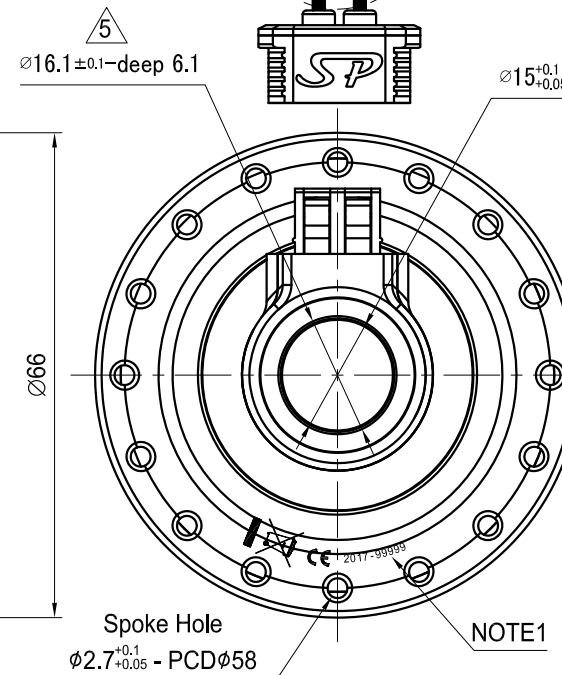
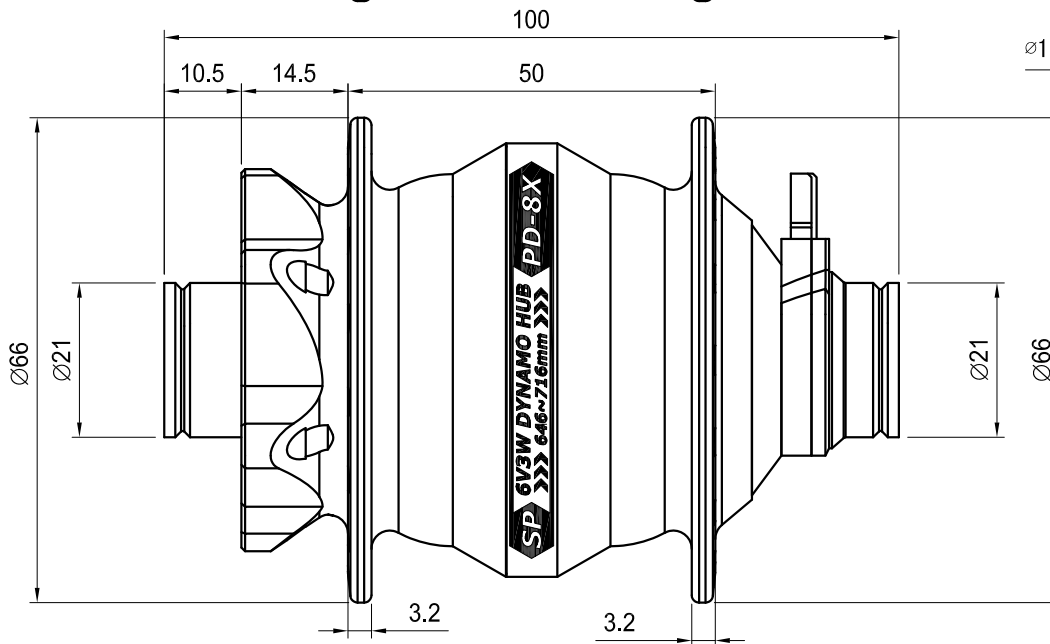
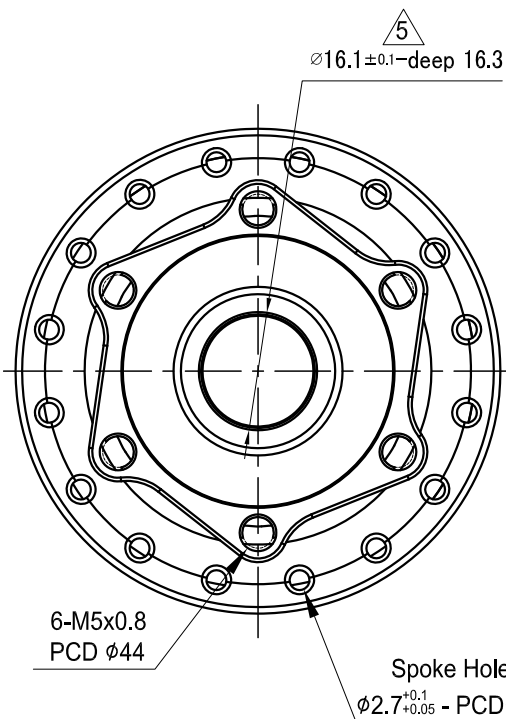
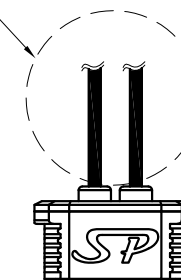
流水號
出廠年份

雷射方式：正反兩面不同 logo，雷射圖樣須符合圖面。

Item	Specification
Axle Fixing Bolt	QR
Spoke Hole	32 / 36
Seal	Bearing *2
Output Volage	6V3W
Wheel Diameter	646~716mm
Weight	465g



Electric wire



Version Date: 2017.5.12

△	Version Date	ECR No.	Description
5	2017.5.12		標註尺寸追加
4	2016.11.28		碟剎殼外形和部品設計變更
3	2016.10.20		外形和部品設計變更

UNIT:mm	SCALE	TOLERANCE
	1:1	± 0.5
MAKE	CHECK	CONFORM

Hub dynamo	
SP Model	8X Series
MODEL	
PD-8X-05	