

**DH-Kettenführung  
DH-Chain guide  
Art.Nr. 8291**

Montage  
Mounting

Rohloff AG

Mönchswiese 11  
D-34233 Fulda  
Tel. +49 561 510800  
Fax +49 561 875338  
www.rohloff.de  
E-mail: service@rohloff.de

B8291\_0406

**Rohloff DH Kettenführung  
(Sonderzubehör für Downhill)**

Die DH Kettenführung (Art.Nr. 8291) für die Rohloff SPEEDHUB 500/14 verhindert z.B. bei Stürzen ein Herunterfallen der Kette nach innen auf das Nabengehäuse. Sie kann auch als Schutz gegen Gehäusebeschädigung beim Herunterfallen der Kette dienen.

**HINWEIS** 

Die Rohloff DH Kettenführung kann nur bei Ritzeln mit 15, 16 und 17 Zähnen eingesetzt werden.

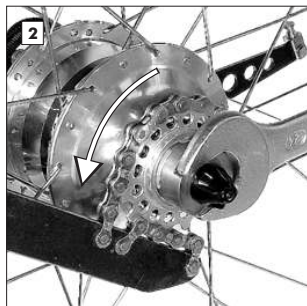


Abzieher auf den Antrieber setzen und immer mit Schnellspanner (CC Versionen) oder Achsmutter (TS Versionen) festspannen. So können die

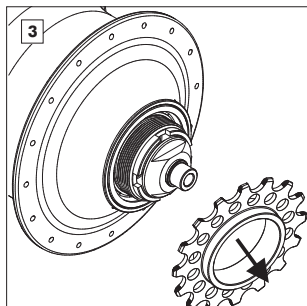
Zähne des Abziehers nicht aus den Zahnlücken des Antriebers rutschen.

**ACHTUNG** 

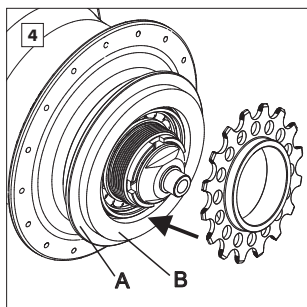
Vor Demontage und Montage des Ritzels auf festen Sitz des Abziehers achten. Bei Nichtbeachtung kann der Antrieber beschädigt werden.



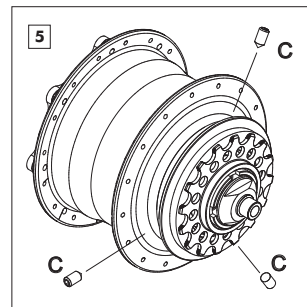
Abzieher mit Gabelschlüssel SW24 gehalten und Ritzel mit der Kettenpeitsche entgegen Antriebsrichtung losdrehen. Zum Lösen des Ritzels hilft eine ruckartige Druckbewegung auf Kettenpeitsche und Gabelschlüssel.



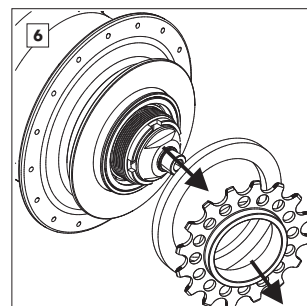
Ritzel vollständig vom Antrieber abschrauben.



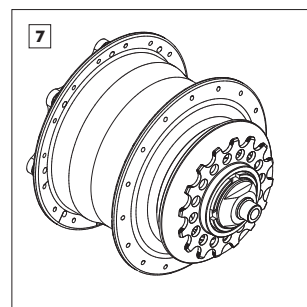
Kettenführung **A** und Montagering **B** gemäß Zeichnung auf das Gehäuse stecken. Ritzel aufschrauben und handfest anziehen. Der Montagering hält die Kettenführung im richtigen Abstand zum Ritzel.



Die drei Gewindestifte **C** (M4x8 - Inbus SW2) mit etwas Schraubensicherung versehen und gleichmässig eindrehen, bis deren Spitzen das Getriebegehäuse berühren. Danach die Gewindestifte gleichmässig eine Umdrehung anziehen. Die Spitzen der Gewindestifte bohren sich dabei in das Nabengehäuse. Der Montagering wird dabei zwischen Kettenführung und Ritzel eingeklemmt.



Die drei Gewindestifte eine halbe Umdrehung lösen. Der Montagering ist jetzt locker, und das Ritzel kann abgeschraubt werden. Es ist darauf zu achten, dass die Spitzen der gelockerten Gewindestifte nicht aus den vorgeprägten Löchern rutschen. Montagering entfernen und die drei Gewindestifte jeweils mit  $\frac{3}{4}$  Umdrehungen festziehen.



Abschließend das Ritzelgewinde fetten und das Ritzel festschrauben. Ritzel über den gesicherten Abzieher rechtsdrehend aufschrauben und mittels Kettenpeitsche anziehen.

**HINWEIS** 

Das Aufsetzen des Ritzels über den aufgesteckten Abzieher zentriert das Ritzel und erleichtert dadurch das Eingreifen der Gewindegänge.