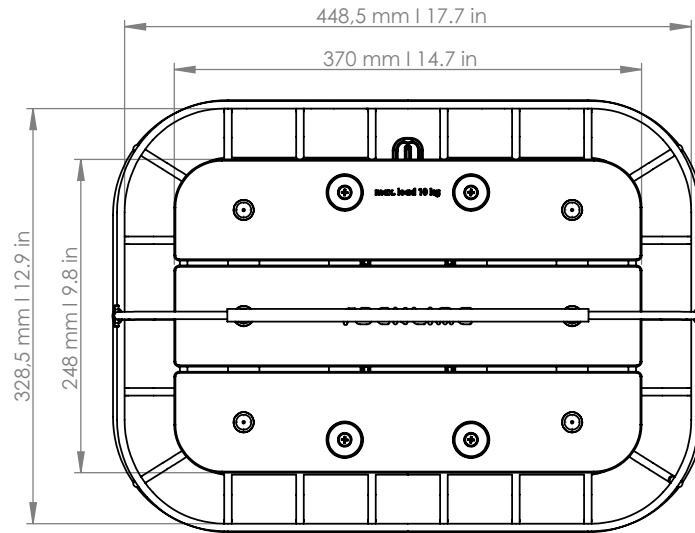
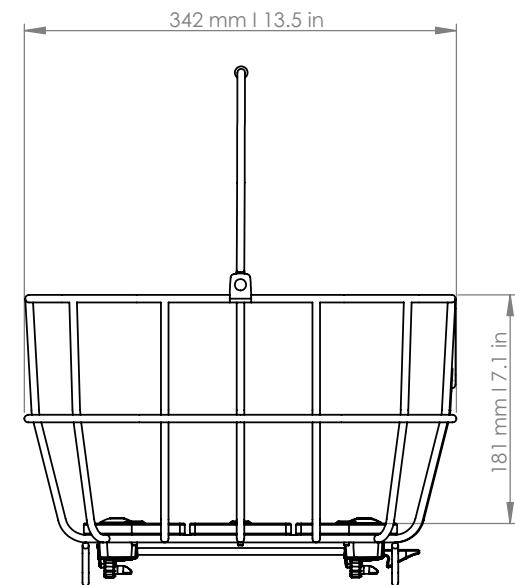
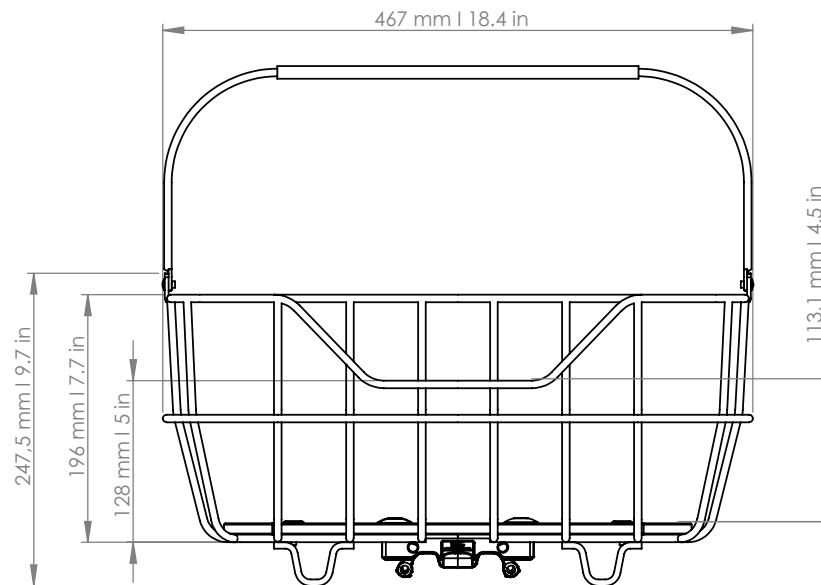


BASKIT BREEZE

● ART. 13014 ● ART. 13015



- PATENT-PENDING -



D Für Irrtümer und Druckfehler übernehmen wir keine Haftung. Änderungen vorbehalten.
 EN We accept no liability arising from errors and mistakes. Subject to change.
 F Nous déclinons toute responsabilité en cas d'erreurs, de fautes d'impression. Sous réserve de modifications.
 NL Voor fouten en drukfouten aanvaarden wij geen aansprakelijkheid. Onderhevig aan verandering.